

100 % BATTERIDREVET

Patenteret drivsystem med topmoderne skrue- og møtrik- teknik. Mindre maskinrum. Enestående 48V batteridrevet IPM-SynRM motor med næste generations motorstyrings- teknologi.



EcoDrive

Dynamisk opladning af 48V batteribank

- Når liften kører ned
- Med batteriopladning
- Med solceller (valgmulighed)



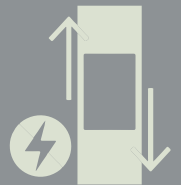
Energiforbrug klasse A

Ved fuld drift svarer energiforbruget nogenlunde til en A-mærket opvaskemaskine (ifølge VDI 4707). Markedets laveste vedligeholdelsesomkostninger takket være EcoDrive.



Enkel installation

Alt inklusiv lift + skakt. Mulighed for direkte installation på gulvet. 230V enkeltfase installation.



Sikkerhed ved strømafbrydelse

Fuld drift ved ekstern strømafbrydelse. Ingen grund til bekymring.



Fjernsupport

Altid tilsluttet og overvåget eksternt for at minimere vedligeholdelses- og serviceomkostninger og optimere funktionaliteten.



Bæredygtighed

Mere end 90 % af komponenterne i elevatorliften kan genanvendes.



Garanti

10 år på skrue- og møtrikdrivsystem. 5 år på liften (kræver en serviceaftale).



Opfylder standarden

Overholder Europas strengeste sikkerhedskrav i henhold til Det Europæiske Maskindirektiv 2006/42/EF.

liftup



SWIFT

LØFTER DESIGN TIL NYE HØJDER

SWIFT Lite

SWIFT elevatorlifte til private hjem viser vejen til fremtidens stilfulde bolig og giver dig mulighed for at komme nemt og bekvemt fra etage til etage i dit hjem. Nyd denne hverdagsluksus og et maksimalt sikkerhedsniveau helt uden bekymringer.

SWIFT er specifikt designet til at blive integreret i private hjem uden behov for komplekst ombygningsarbejde, som det ofte er tilfældet i forbindelse med traditionelle elevatorer. Den er sikker, smart og lydsvag.

SWIFT Lite er designet til at imødekomme kravene med et mindre budget uden at gå på kompromis med stil og komfort.

Besøg www.liftup.dk for yderligere information.

lifting people

SWIFT Lite

Elevatorliften består af en L-formet platform med gulv, som kører dig op og ned. Liften betjenes med klassiske taster i rustfrit stål.

Belysning

Kabine: Hvid LED

Døre

Dobbelte glasdøre som automatisk åbner/lukker. Indbygget registrering af evt. forhindring, forlænget døråbningstid og mulighed for indstilling af dørhastighed.

Gulvtæpper

SWIFT Lite leveres med et sort vinyltæppe som standard. Tæppet er vævet vinyl og nemt at rengøre. Som tilvalg tilbyder vi et tæppe fra den danske designvirksomhed Ege Carpets. Materialet er genanvendt mikrofiber.



Skakt- og liftfarver

Glas- eller metal-paneler. Der er tre farver at vælge imellem.

Standard

Trafikhvid
RAL 9016

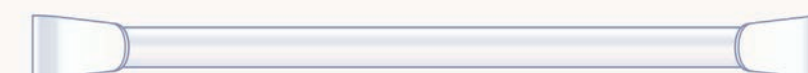
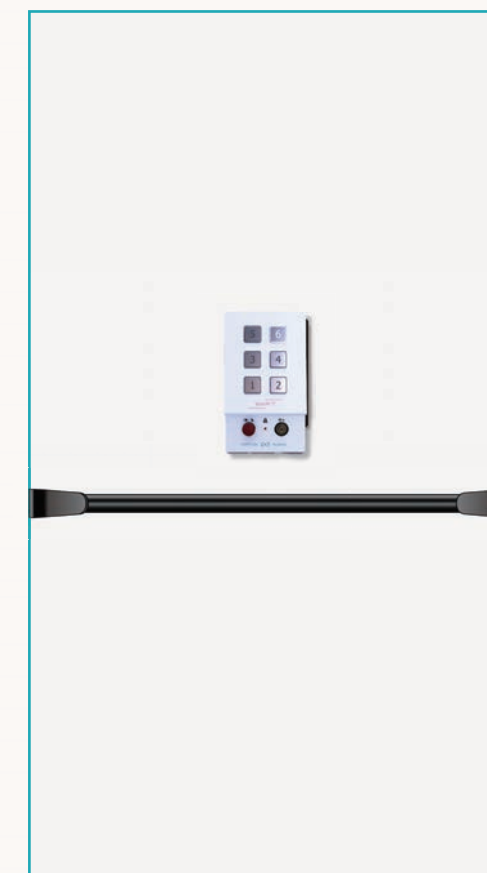
Tilvalg

Dyb sort
RAL 9005

Guld
NYHED

Sider på platform

Grå-hvid epoxy resin-plade.

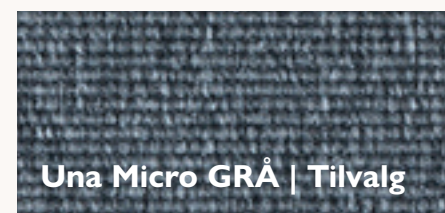


Håndliste

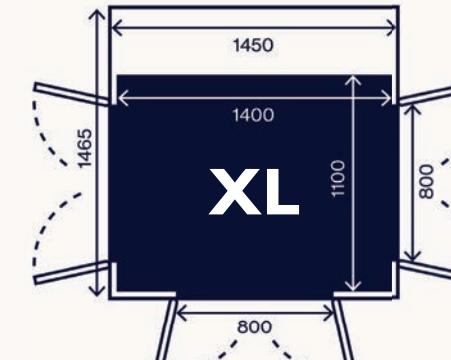
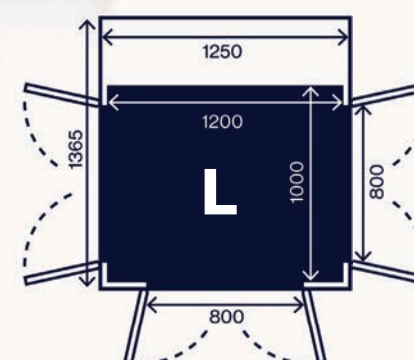
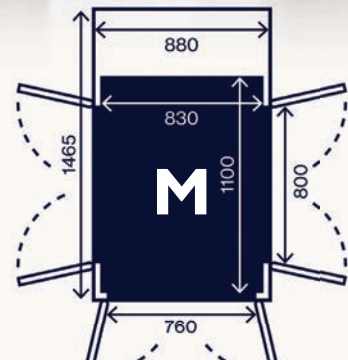
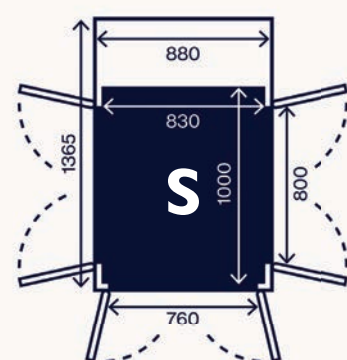
Vælg mellem sort eller hvid håndliste.



Vinyl SORT | Standard



Una Micro GRÅ | Tilvalg



Størrelser på liftten

*Anbefalet størrelse (for hul gennem gulv)

Størrelse:	830x1000 mm	830x1100 mm	1200x1000 mm	1400x1100 mm
Belastning:	250 kg / 3 personer	250 kg / 3 personer	400 kg / 5 personer	400 kg / 5 personer
*Hul gennem gulv:	940x1425 mm	940x1525 mm	1310x1425 mm	1510x1525 mm

Tekniske specifikationer

Antal etager: 2-6 etager
Løftehøjde: 250 til 15.000 mm
Hastighed: 0,15m/s (0,3m/s som valgmulighed)
Strøm: 230V 1-fase 6A (8A sikring)
Drivsystem: skrue- og møtrik-drivsystem
Installation: I grube 50 mm (flugtende med gulvet) eller på gulvet med rampe/dørtrin.